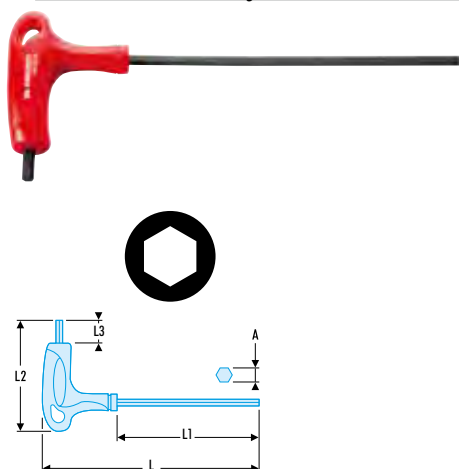


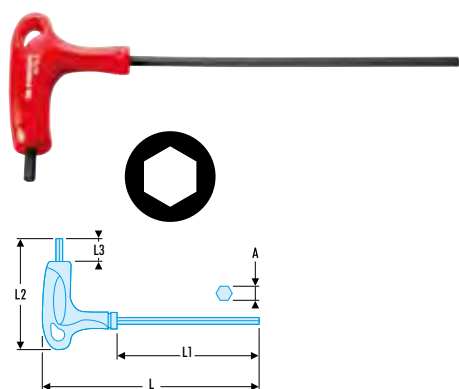
84TZ - Klucze 6-kątne standardowe metryczne



- Rękojeść ergonomiczna zapewnia skuteczne wykorzystanie obu końców klucza.
- Ze stali krzemowej.
- Wykończenie: polerowane, fosforanowane.

⇒	A [mm]	A ["]	L [mm]	L1 [mm]	L2 [mm]	L3 [mm]	ΔΔ [g]
84TZ.2,5	2,5	-	133	90	63	11	9
84TZ.3	3,0	-	133	90	63	11	12
84TZ.4	4,0	-	183	130	77	12	58
84TZ.5	5,0	-	183	130	77	12	70
84TZ.6	6,0	-	240	175	95	15	112
84TZ.8	8,0	-	240	175	95	15	125
84TZ.10	10,0	-	240	175	95	15	192

84TZ - Klucze 6-kątne standardowe calowe



- Rękojeść ergonomiczna zapewnia skuteczne wykorzystanie obu końców klucza.
- Wykończenie: polerowane, fosforanowane.

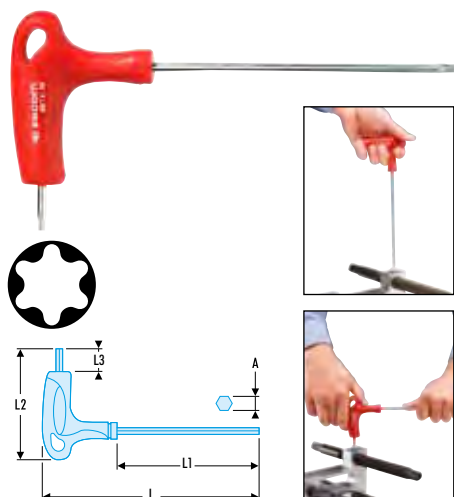
⇒	A [mm]	A ["]	L [mm]	L1 [mm]	L2 [mm]	L3 [mm]	ΔΔ [g]
84TZ.5/32	-	5/32	183	130	77	12	58
84TZ.3/16	-	3/16	183	130	77	12	65
84TZ.7/32	-	7/32	240	175	95	15	80
84TZ.1/4	-	1/4	240	175	95	15	115
84TZ.5/16	-	5/16	240	175	95	15	125
84TZ.3/8	-	3/8	240	175	95	15	180

MOD.89TX Moduł 7 kluczy trzpieniowych Torx® z rękojeścią „T”.



- Zawiera:
- 89TX.10 - 15 - 20 - 25 - 27 - 30 - 40.
 - Wkładka termoformowana PL.328.
- Masa: 648 g.

89TX - Klucze Torx® oprawiane



- Rękojeść ergonomiczna zapewnia skuteczne wykorzystanie obu końców klucza.
- Wykończenie: śrutowane, chromowane.

⇒	A [mm]	Torx [Nr]	L [mm]	L1 [mm]	L2 [mm]	L3 [mm]	ΔΔ [g]
89TX.6	1,65	T6	133	90	63	11	7
89TX.7	1,97	T7	133	90	63	11	8
89TX.8	2,30	T8	133	90	63	11	9
89TX.9	2,48	T9	133	90	63	11	10
89TX.10	2,72	T10	133	90	63	12	12
89TX.15	3,26	T15	133	130	77	12	15
89TX.20	3,84	T20	183	130	77	12	40
89TX.25	4,40	T25	183	130	77	15	55
89TX.27	4,96	T27	183	175	95	15	60
89TX.30	5,49	T30	240	175	95	15	90
89TX.40	6,60	T40	240	175	95	15	105
89TX.45	7,77	T45	240	175	95	15	125
89TX.50	8,79	T50	240	175	95	15	170